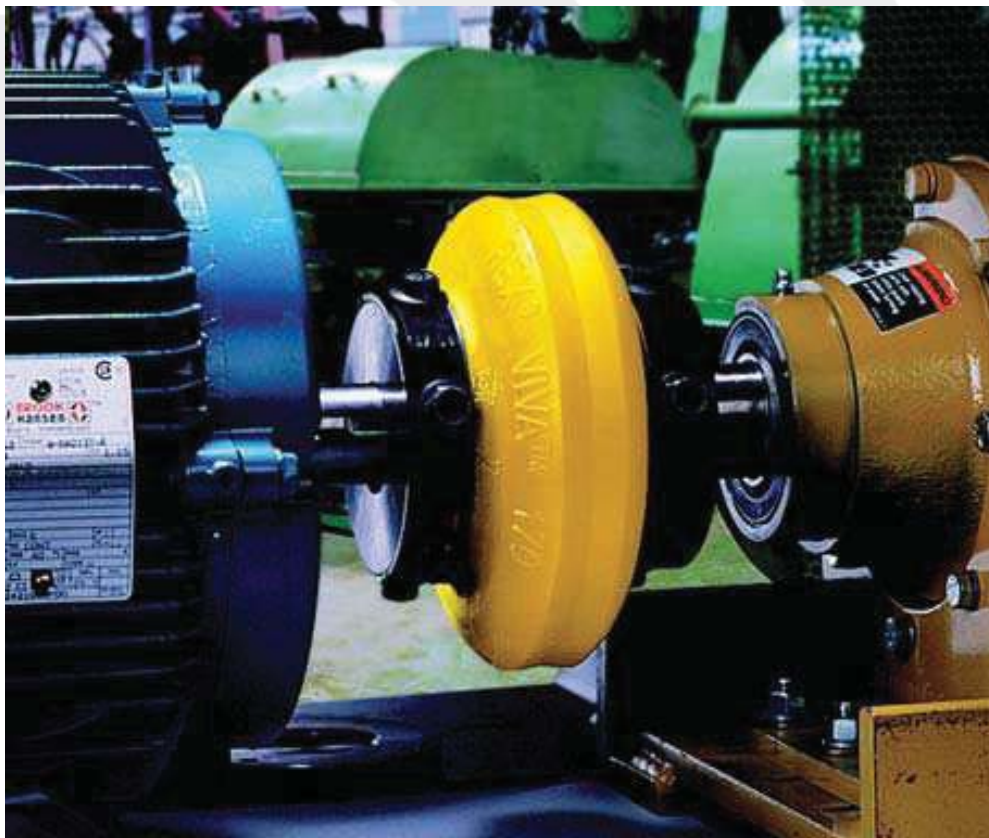


# Rexnord Соединительные муфты



## Viva



### Части.

Ступицы и эластичный элемент (полиуретан).

### Дизайн.

Маленькое число частей позволяет легко собрать и разобрать муфту.

### Соединение.

Viva муфты может работать когда дистанция между осями есть от 9 мм до 300 мм. Диаметр осей может быть от 10 мм до 165 мм\*

### Вращающий момент.

Viva муфты может работать когда вращающий момент до 6270 Нм\*

### Скорость.

Скорость осей до 5400 об/мин\*

### Несоотношение осей.

Несоотношение осей может быть до 3,2 мм параллельно и до 4° под углом\*

### Вибрация.

Эластичный элемент собирает вибрацию и предохраняет оборудование от ударов.

### Рабочая температура.

- 40°C ... + 93°C

### Смазка.

Смазка не нужна.

\* - (зависит от размера муфты)

## Thomas



### Части.

Ступицы и эластичный элемент (Disk Pack соединение из стали).

### Дизайн.

Маленькое число частей позволяет легко собрать и разобрать муфту.

### Соединение.

Thomas муфты может работать когда дистанция между осями есть от 3 мм до 494 мм. Диаметр осей может быть от 16 мм до 394 мм\*

### Вращающий момент.

Thomas муфты может работать когда вращающий момент до 320900 Нм\*

### Скорость.

Скорость осей до 15000 об/мин\*

### Несоотношение осей.

Несоотношение осей может быть до 0,16% параллельно и 0,11% под углом, осевое смещение 2,8%. \*

### Вибрация.

Собирает вибрацию.

### Рабочая температура.

- 30°C ... + 80°C

### Смазка.

Смазка не нужна.

\* - (зависит от размера муфты)

## Omega



### Части.

Ступицы и эластичный элемент (полиуретан).

### Дизайн.

Маленькое число частей позволяет легко собрать и разобрать муфту.

### Соединение.

Omega муфты может работать когда дистанция между осями есть от 8 мм до 458 мм. Диаметр осей может быть от 13 мм до 229 мм\*

### Вращающий момент.

Omega муфты может работать когда вращающий момент до 38400 Нм\*

### Скорость.

Скорость осей до 7500 об/мин\*

### Несоотношение осей.

Несоотношение осей может быть до 4,8 мм параллельно и до 4° под углом\*

### Вибрация.

Эластичный элемент собирает вибрацию и предохраняет оборудование от ударов.

### Рабочая температура.

- 40°C ... + 93°C

### Смазка.

Смазка не нужна.

\* - (зависит от размера муфты)

## Wrapflex



### Части.

Ступицы, эластичный элемент (полиуретан) и нейлоновая водонепроницаемая твердая покрывка.

### Дизайн.

Маленькое число частей позволяет легко собрать и разобрать муфту.

### Соединение.

Wrapflex муфты может работать когда дистанция между осями есть от 2 мм до 180 мм. Диаметр осей может быть от 1 мм до 186 мм\*

### Вращающий момент.

Wrapflex муфты может работать когда вращающий момент от 62 Нм до 15028 Нм\*

### Скорость.

Скорость осей до 4500 об/мин\*

### Несоотношение осей.

Несоотношение осей может быть до 3 мм параллельно и 1° под углом, осевое смещение 1,5%. Эластичность скручивания 5°

### Вибрация.

Собирает вибрацию.

### Рабочая температура.

- 40°C ... + 95°C

### Смазка.

Смазка не нужна.

\* - (зависит от размера муфты)

## Свойства муфты Viva



### Эластичная муфта VIVA® :

Только четыре компонента, две ступицы, и двойной эластичный элемент, придает муфте VIVA® легкое обслуживание.

## Pencoflex



### Части.

Ступицы и соединительные оси (резиновые части вулканизированы на бронзовые буксы. Оси равномерно распределяет нагрузку на ступицы).

### Дизайн.

Маленькое число частей позволяет легко собрать и разобрать муфту.

### Соединение.

Муфты может работать когда дистанция между осями есть от 3,5 мм до 380 мм. Диаметр осей может быть от 19 мм до 480 мм\*

### Вращающий момент.

Муфты может работать когда вращающий момент до 600000 Нм\*

### Скорость.

Скорость осей до 4700 об/мин\*

### Несоотношение осей.

Несоотношение осей может быть до 0,08% параллельно и 0,1% под углом, осевое смещение 0,8%. Эластичность скручивания 2°

### Вибрация.

Соединительные оси собирает вибрацию.

### Рабочая температура.

- 40°C ... + 90°C

### Смазка.

Смазка не нужна.

\* - (зависит от размера муфты)

## Lifelign



### Части.

Зубчатая муфта состоит из двух ступиц и соединительной втулки

### Дизайн.

Можно разобрать муфту на месте работы.

### Соединение.

Lifelign муфты может работать когда дистанция между осями есть от 3 мм до 3000 мм. Диаметр осей может быть от 13 мм до 1025 мм\*

### Вращающий момент.

Lifelign муфты может работать когда вращающий момент до 6760000 Нм\*

### Скорость.

Скорость осей от 220 об/мин до 8000 об/мин\*

### Несоотношение осей.

Несоотношение осей может быть до 0,3% параллельно и 0,5-1,5 мм под углом, осевое смещение 1,5%.

Эластичность скручивания 0°

### Рабочая температура.

- 30°C ... + 90°C

### Смазка.

Смазка нужна.

\* - (зависит от размера муфты)

## Steelflex



### Части.

Сетевая муфта состоит из двух ступиц и соединительного элемента – стальной сетки.

### Дизайн.

Можно разобрать муфту на месте работы.

### Соединение.

Steelflex муфты может работать когда дистанция между осями есть от 6 мм до 250 мм. Диаметр осей может быть от 13 мм до 508 мм\*

### Вращающий момент.

Steelflex муфты может работать когда вращающий момент до 932000 Нм\*

### Скорость.

Скорость осей до 6900 об/мин\*

### Несоотношение осей.

Несоотношение осей может быть до 0,1% параллельно и 0,1 мм под углом, осевое смещение 0,4%.

Эластичность скручивания 2°

### Рабочая температура.

- 30°C ... + 90°C

### Смазка.

Смазка нужна.

\* - (зависит от размера муфты)

## HydroFlow



### Старт.

Мягкий старт охраняет оборудование от перегрузок. Базовый вариант имеет вращающий момент, который на 200% меньше чем номинальный. С камерой задержки 200% меньше чем номинальный.

### Дизайн.

Hydro-flow муфты можно соединить с шкивами или муфтами Pencoflex.

### Соединение.

Hydro-flow муфты может соединить оборудование до 1320 кВт\*

### Скорость.

Скорость осей до 3000 об/мин\*

### Вибрация.

Собирает вибрацию.

### Рабочая температура.

До + 145°C

### Смазка.

При смене нагрузки нужно менять количество смазки.

\* - (зависит от размера муфты)

## Addax



### Части.

Ступицы (сталь) и соединительный элемент (волокно уголь/графит; волокно стекла; волокно уголь/графит/стекло).

### Дизайн.

Маленькое число частей позволяет легко собрать и разобрать муфту.

### Соединение.

Addax муфты может работать когда дистанция между осями есть от 137 мм до 6680 мм (можно соединить и до 13700 мм). Диаметр осей может быть от 16 мм до 128 мм\*

### Вращающий момент.

Addax муфты может работать когда вращающий момент до 6135 Нм\*

### Скорость.

Скорость осей до 10000 об/мин\*

### Вибрация.

Собирает вибрацию.

### Рабочая температура.

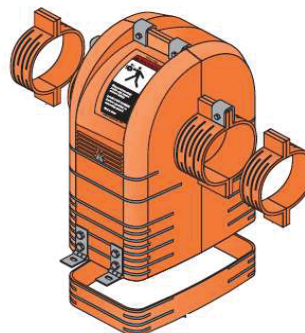
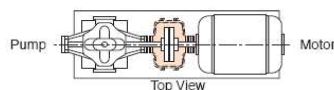
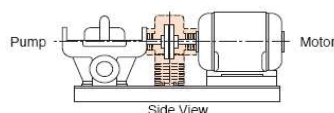
- 30°C ... + 80°C

### Смазка.

Смазка не нужна.

\* - (зависит от размера муфты)

## Orange peel™



### Orange peel™ защитные покрывшки

### Части.

Металл или пластик.

### Дизайн.

Легко собрать на рабочем месте.